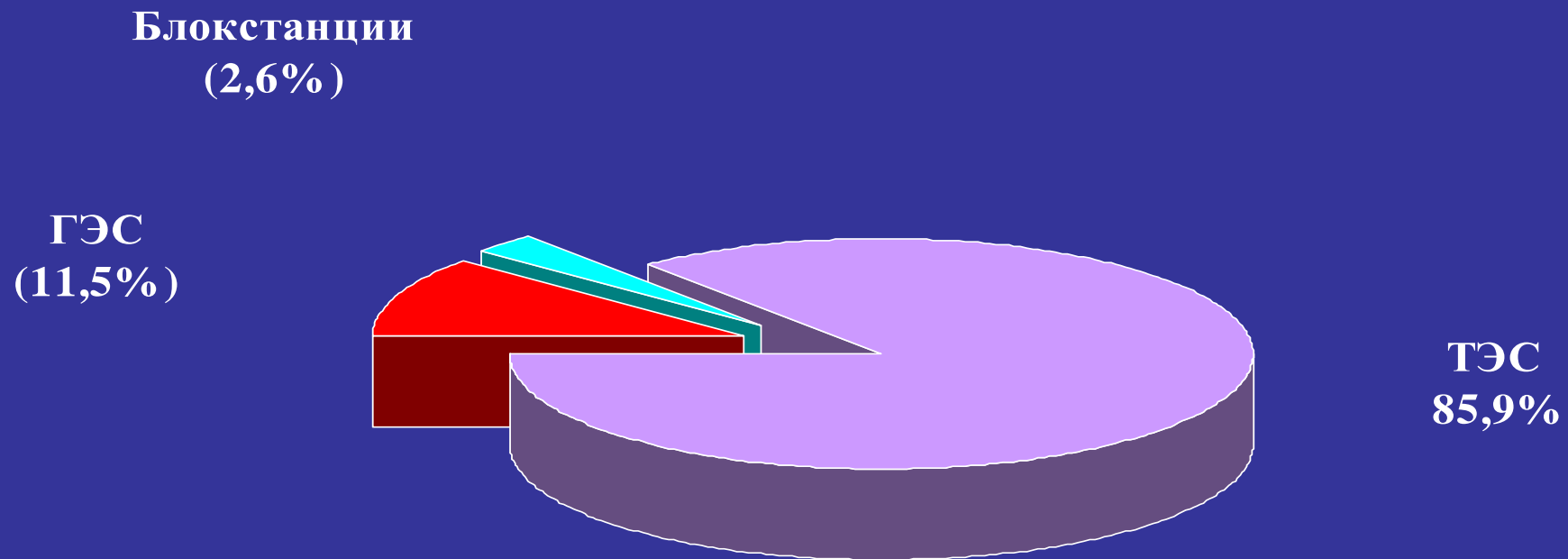


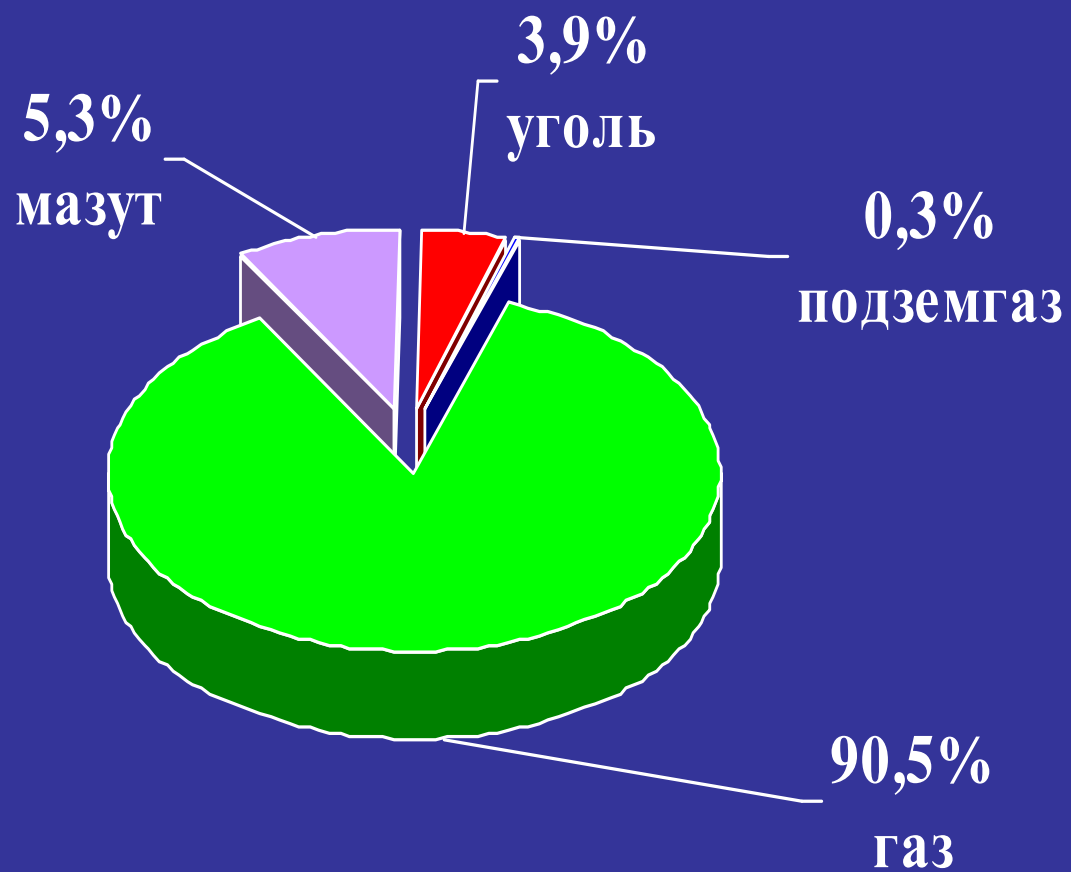


# **Программа дальнейшего развития и модернизации энергетики**

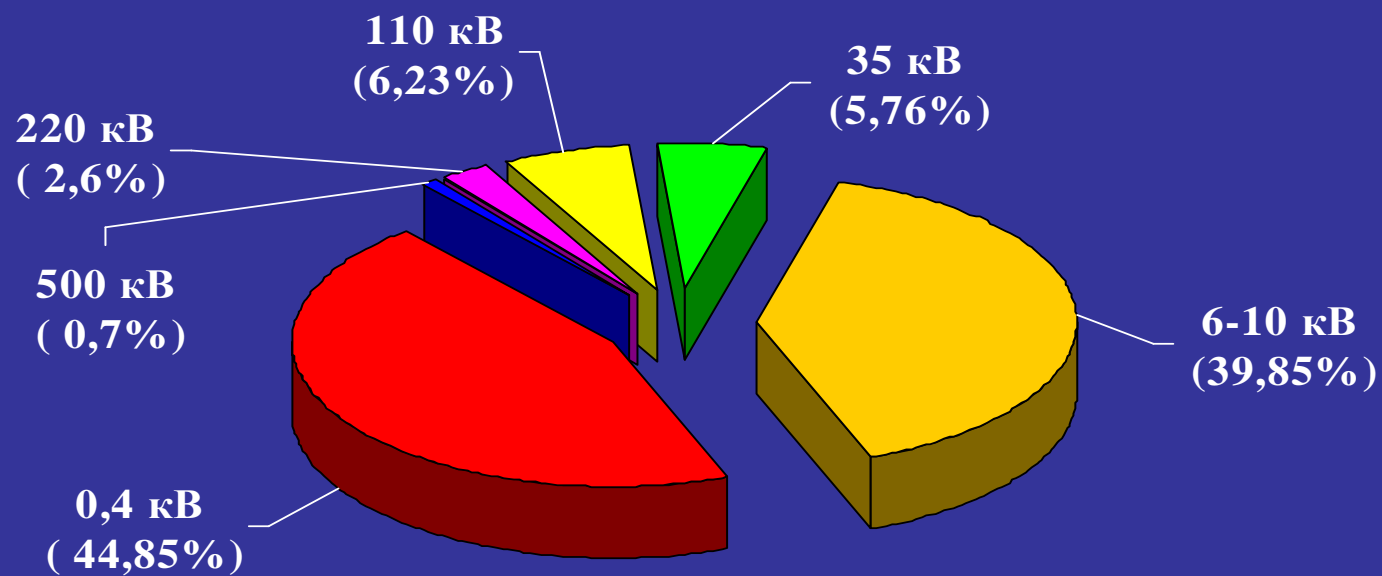
# Структура установленных мощностей электрических станций Узбекистана



## Структура потребления топлива на электрических станциях компании



# Структура электрических сетей ГАО "Узбекэнерго"



## Мероприятия по вводу генерирующих мощностей в энергетике 2015 года

№	Наименование проекта	Вводи-мая мощ-ность МВт	Примечание
1.	Реконструкция 2-х энергоблоков Сырдарьинской ТЭС	120	выполнено
2.	Талимарджанская ТЭС, блок № 1	800	введен
3.	Строительство ПГУ, всего	888	2003-2015г.г.
3.1.	Модернизация Ташкентской ТЭС	376	2003-2015г.г.
3.2.	Модернизация Навоийской ТЭС	346	2006-2015г.г.
3.3.	Реконструкция Мубарекской ТЭЦ	106	2006-2015г.г.
3.4.	Модернизация Ташкентской ТЭЦ	60	2007-2015г.г.

# Развитие электрических сетей 220-500 кВ на период до 2015 года.

№	Наименование	Вводимая мощность
1	Юго-Западные МЭС:	
	ПС 500 кВ Согдиана с ВЛ 220-500 кВ (I и II этапы)	<u>2x501 МВА</u> - 67 км
	ВЛ 500 кВ «Сырдарья ТЭС – Согдиана»	205 км
	ВЛ 500 кВ «Гузар – ПС Сурхан»	200 км
2	Центральные МЭС:	
	ПС 220 кВ Келес, ПП 110 кВ Навои с ВЛ 220-110 кВ	<u>400 МВА</u> - 7,2 км
	ПС 110 кВ ОДО с КЛ 110 кВ	<u>126 МВА</u> - 6 км
	ВЛ 220 кВ «Ташкентская ТЭС – Келес»	43,8 км
	ПС 220 кВ Янгиюль с ВЛ 220 кВ	<u>2x200 МВА</u> - 20 км
3	Восточные МЭС:	
	ПС 500 кВ Узбекистанская с врезкой ВЛ 500 кВ	<u>501 МВА</u> - 40 км
	ВЛ 500 кВ Ново-Ангренская ТЭС - Узбекистанская	200 км

**КАРТА СХЕМА**  
основных электрических  
сетей 220-500 кВ  
Узбекистана  
с перспективой до 2010 г.



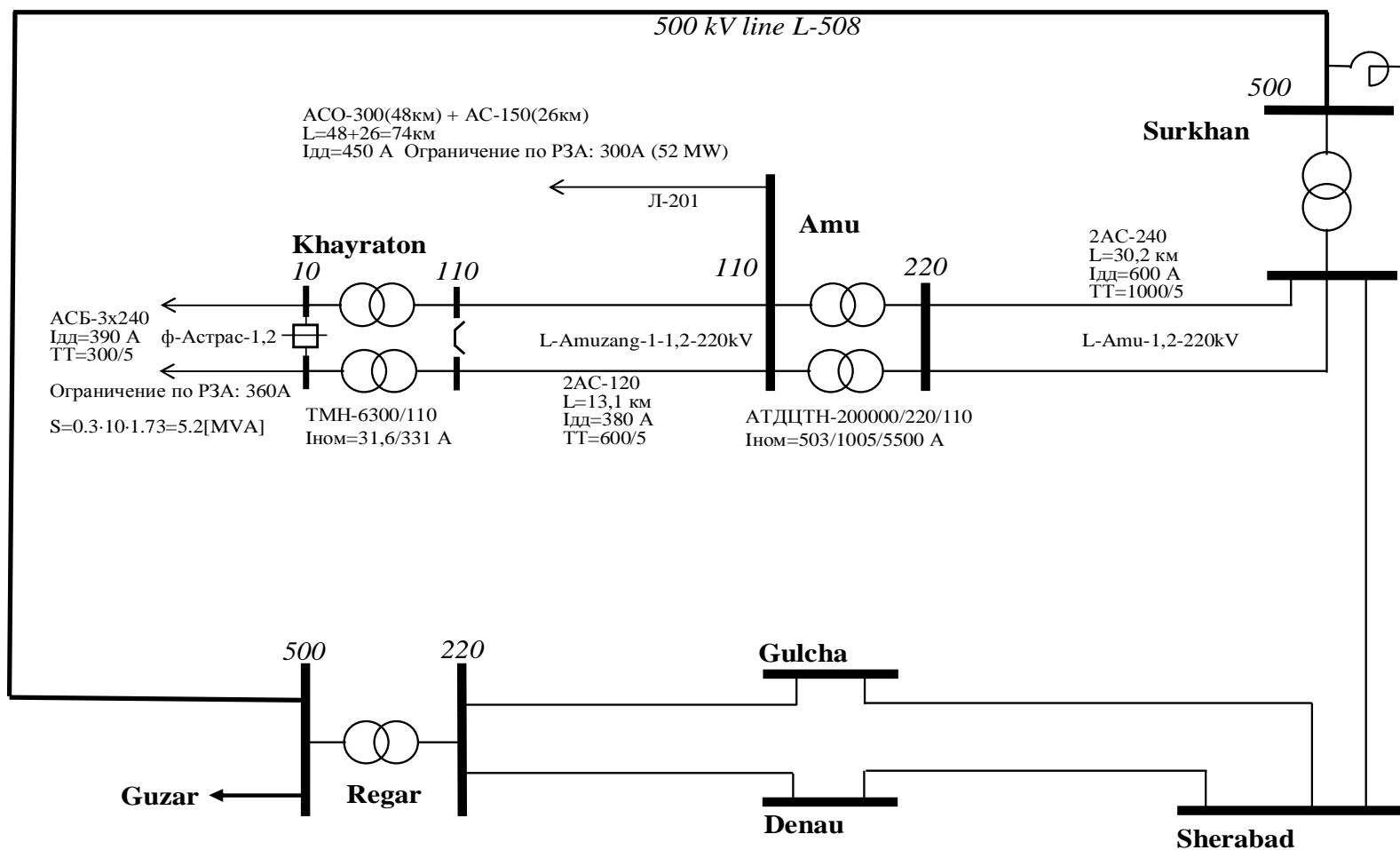
**ОСНОВНЫЕ ДАННЫЕ ПО ЭНЕРГОСИСТЕМЕ УЗБЕКИСТАНА**

Установленная мощность 37 электростанций Узбекистана - 11 200 МВт, (40% от СЭС), в том числе тепловые - 9 800 МВт и гидро - 1 400 МВт.  
Основа системы - крупные тепловые станции - Сырдарьинская ТЭС (3000 МВт), ТашТЭС (1800 МВт), Ново-Ангренская ТЭС (2100 МВт), Наманганская ТЭС (1250 МВт), Строительная ТЭС (3200 МВт). Самая крупная из 28 ТЭС - Чаркентская мощностью 620 МВт.  
Протяженность электрических сетей 110 кВ и выше - около 21 000 км, в том числе 500 кВ - 1 667 км и 220 кВ - 5 423 км.  
Установленная мощность трансформаторов на напряжения РС 110 кВ и выше - 28 900 МВА, в т.ч. 4 428 на РС 500 кВ и 11 482 на РС 220 кВ.  
Узбекская энергосистема, покрывая собственные потребности, часть энергии экспортирует в соседние государства.

Условные

До 100 МВт	Свыше 1000 МВт
<b>Сети</b>	
<b>Сети</b>	

# Схема передачи энергии в Афганистан





---

**СПАСИБО ЗА ВНИМАНИЕ**

---